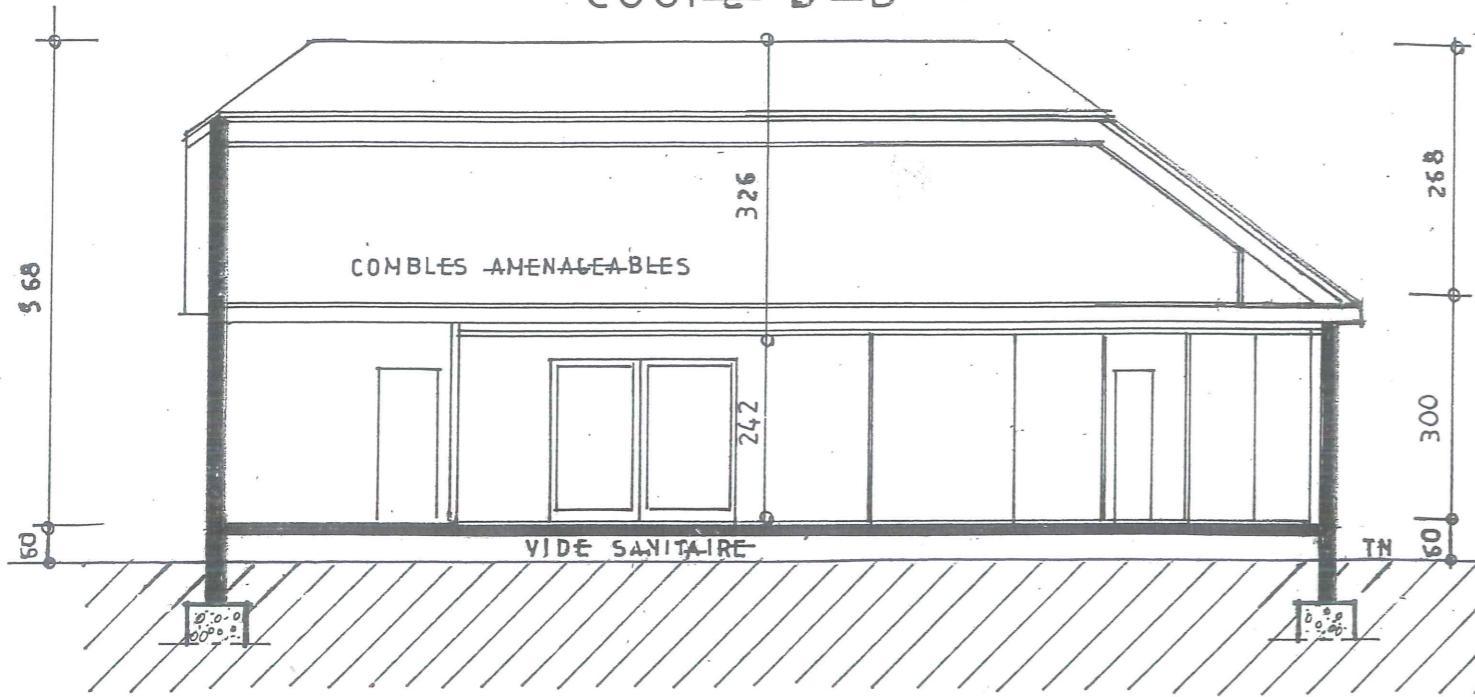
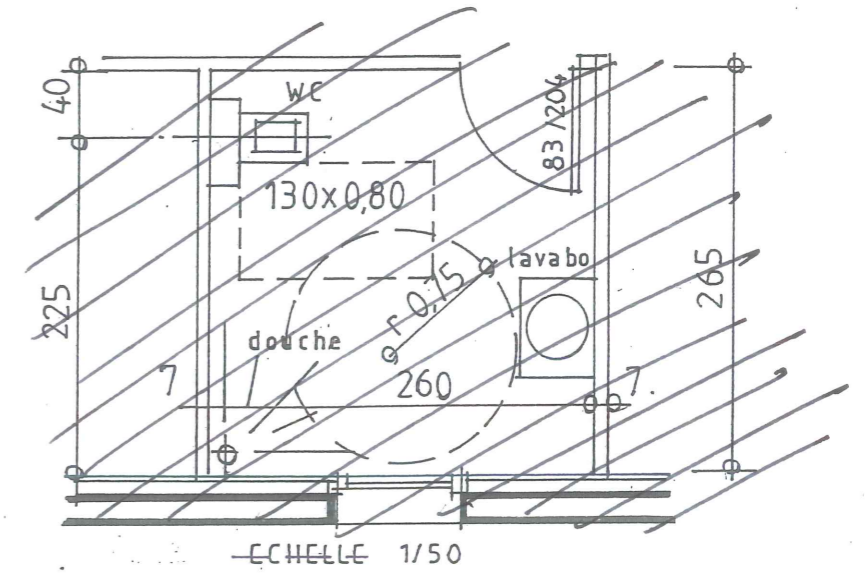


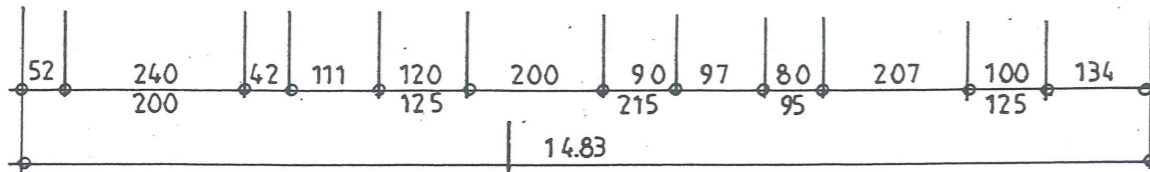
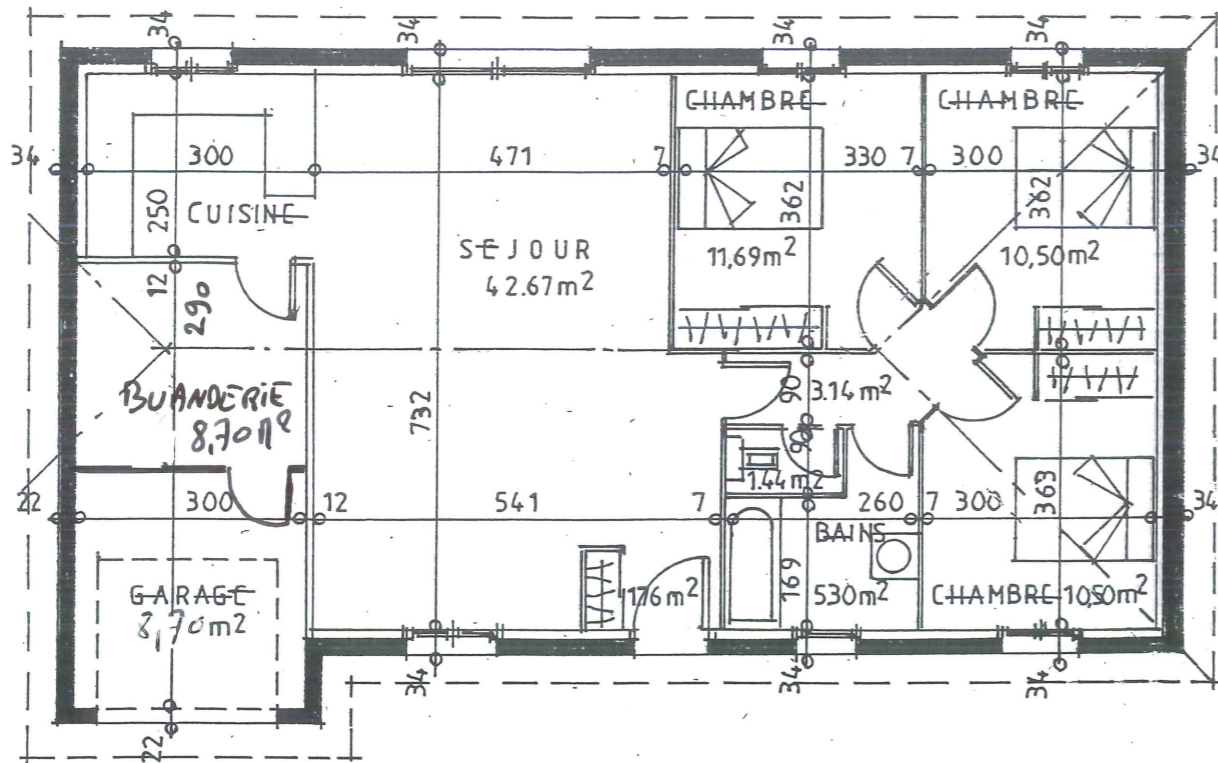
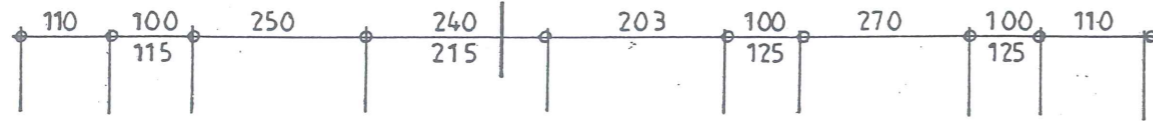
COUPE B-B



AMENAGEMENT SANITAIRE HANDICAPES



A-A



A-A
SURFACE HABITABLE

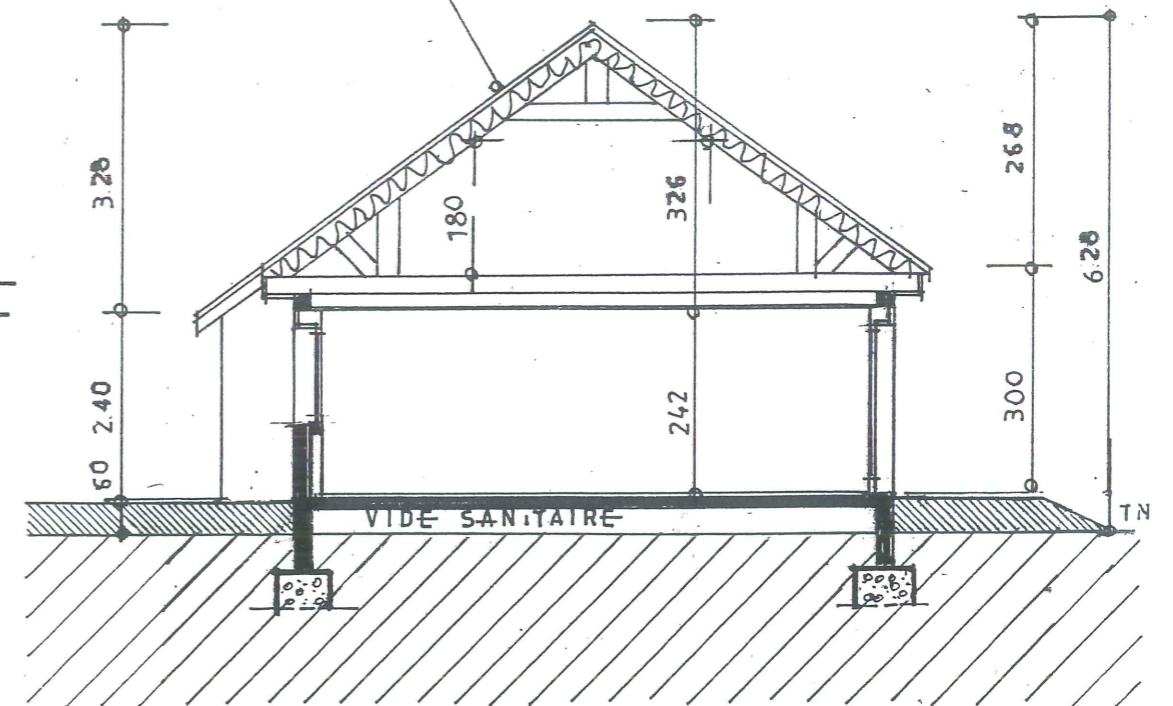
COUPE A-A

Vu pour être annexé à mon arrêté
du 31.07.09

Le Maire,



COUVERTURE TUILES PENTE 60%



M-SCHETZER

ECHELLE 1/100

PC 5