

Certifié Iso 9001

*Vu la loi 2006-1772 du 30 décembre 2006
Vu l'article L.1331-4 du Code de la santé publique
Vu le règlement sanitaire départemental
Vu le règlement d'assainissement*

M. Lionel CABALOU
32, Route de TARBES
65 360 MOMERES

Objet: Raccordement des eaux usées **Non Conforme**

Délivré le 01/06/2022

Madame, Monsieur,

Suite à l'enquête réalisée le **01/06/2022**, sur la conformité du branchement assainissement du :
32, Route de Tarbes, 65 360 - MOMERES;

Nous avons constaté d'une part que la propriété possède bien un raccordement au réseau public d'assainissement, d'autre part qu'une partie des eaux usées (lave-linge et évier de la grange) se rejettent dans le fossé en eau situé à l'avant de la parcelle.

L'assainissement de la collectivité étant de type séparatif, les eaux pluviales doivent être déversées dans les points de collecte prévus à cet effet (fossés, ruisseaux, puits perdus...), et l'ensemble des eaux usées domestiques doit être déversé dans les canalisations d'eaux usées. Par conséquent, les eaux usées de votre habitation doivent se rejeter directement dans le réseau public d'assainissement via la boîte de branchement.

Passé un délai de 3 mois à compter de ce jour, nous serions contraints d'appliquer l'ensemble des dispositions réglementaires du service assainissement.

Toutefois, ne manquez pas de nous informer d'éventuelles difficultés que vous pourriez rencontrer dans cette régularisation.

Nous sommes persuadés que vous comprendrez l'importance qui s'attache à la mise en conformité de vos installations pour le bon fonctionnement des ouvrages publics.

Veillez agréer, Monsieur, l'expression de notre meilleure considération.

Veolia Eau - Compagnie Générale des Eaux
Le Service Assainissement

VEOLIA EAU - COMPAGNIE GENERALE DES EAUX
Territoire Pyrénées Gascogne
Service Local Assainissement
ZAC du Parc des Pyrénées
Boulevard de Néouvielle - 65420 IBOS

Copie : Communauté d'Agglomération Tarbes Lourdes Pyrénées

Informations Générales

<p style="text-align: center;"><u>Immeuble concerné</u></p> <p><u>Propriétaire:</u> M Lionel CABALOU (05 62 45 99 34) <u>Adresse:</u> 32, Route de Tarbes 65 360 - MOMERES</p>	<p style="text-align: center;"><u>Facturation</u></p> <p><u>Nom Facturation:</u> M Lionel CABALOU <u>Adresse de Facturation:</u> 32, Route de Tarbes 65360 MOMERES <u>Mail d'envoi:</u> nicolas.durac@capifrance.fr</p>
<p>Contrôle réalisé le 05/30/2022 par M.ROQUES pour Vente (Contrôle par Colorant)</p>	

Réseau et Branchement

<u>Type de réseau:</u> Séparatif	<u>Réseau(x) présent(s):</u> EU, EP	
<u>Nature de l'effluent privé:</u> Domestique		
<u>Boîte de branchement existante:</u> Oui	<u>En propriété:</u> Non	<u>Conforme:</u> Oui

Eaux Pluviales

<u>Nombre de Gouttières</u>			
<u>Habitation:</u> 10	<u>Garage:</u> 2	<u>Autres:</u> Aucune	
<u>Siphon de sol:</u> Oui	<u>Grille au sol:</u> Non	<u>Piscine:</u> Oui	<u>Système de relevage:</u> Non
<u>Destinations des EP (plusieurs points de rejets possibles):</u> Réseau EP, Sol, Cours d'eau			
<u>Présence d'un puit :</u> Non			
<u>Conformité des EP:</u> Conforme , Ras			

Eaux Usées

<u>10 WC:</u>	n°1: Oui,EU		
<u>8 Salles de Bain:</u>	n°1: Oui,EU		
<u>Cuisine:</u>	n°1: Oui,EU	n°2: Oui,EU	Autres: Non
<u>Lave Vaisselle:</u>	n°1: Oui,EU	n°2: Oui,EU	Autres: Non
<u>Lave Linge:</u>	n°1: Oui,EU	n°2: Oui,EP	Autres: Non
<u>Lavoir:</u>	n°1: Non	n°2: Non	Autres: Non
<u>Lavabo:</u>	n°1: Oui,EP	n°2: Non	Autres: Non
<u>Robinet Ext:</u>	n°1: Non	Autres: Non	
<u>Fosse Septique / BAG:</u> Non			
<u>Système de relevage:</u> Non			
<u>Conformité des EU:</u> Non conforme , Un lavabo et un L.L ne sont pas raccordés sur les EU.			

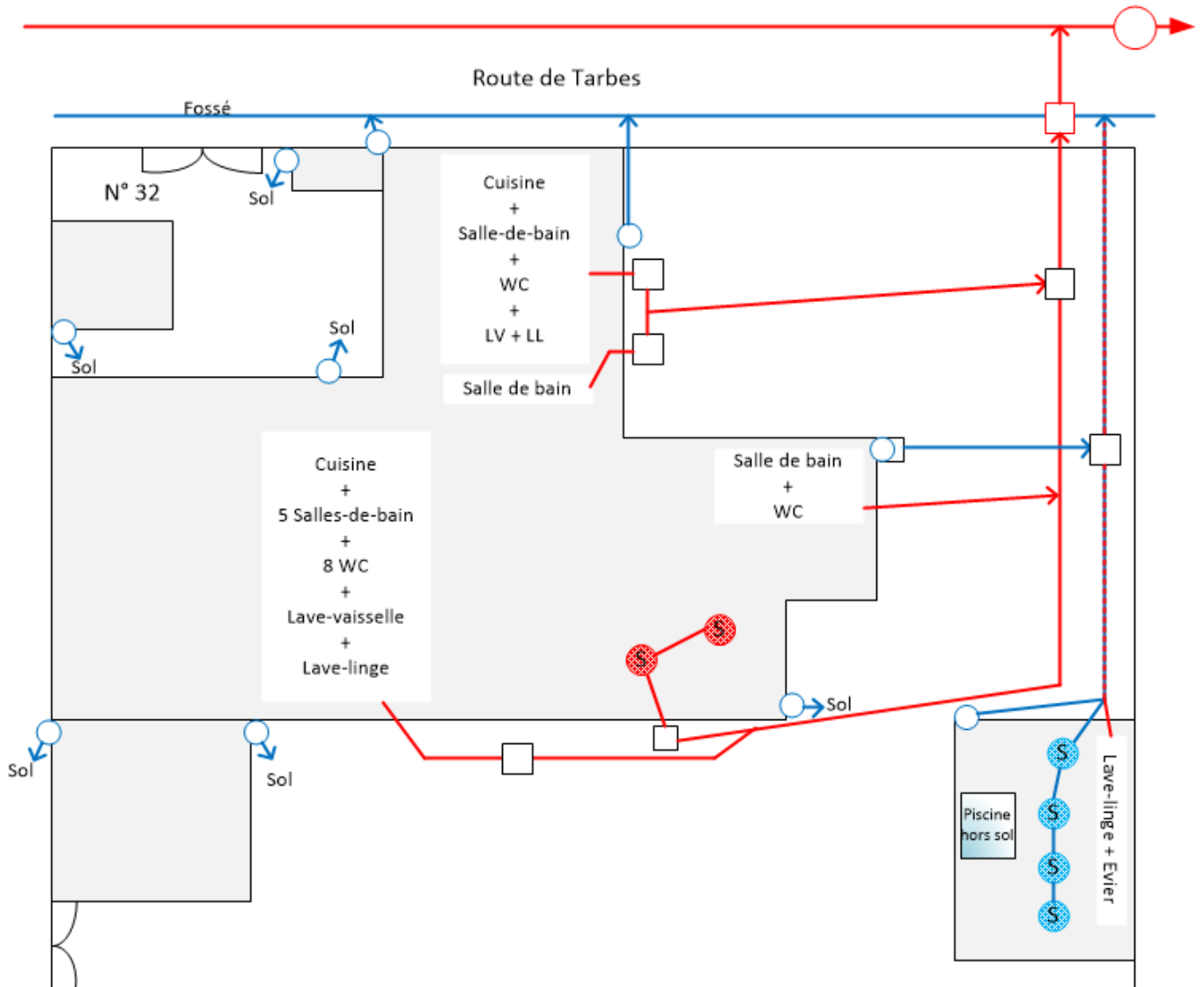
Signature : M CABALOU

NB: Cette visite n'a pas pour objet de contrôler la conformité aux règles de construction, au permis de construire ou aux droits de passage. Les anciens réseaux intérieurs sont réputés condamnés. Veolia eau ne pourra pas être tenu responsable de l'existence d'une non-conformité liée à un appareil qui n'a pas été présenté au contrôle lors de la visite dont le présent document est le compte rendu. Ce document reprend la liste exhaustive des points présentés et contrôlés.

Schéma de principe

Contrôle de conformité: 32, Route de Tarbes - Momères

Date du contrôle: 30/05/2022



LEGENDE

	Regard sur réseau d'eaux usées		Regard intérieur
	Boîte de branchement		Gouttière
	Réseau d'eaux usées		Eaux pluviales